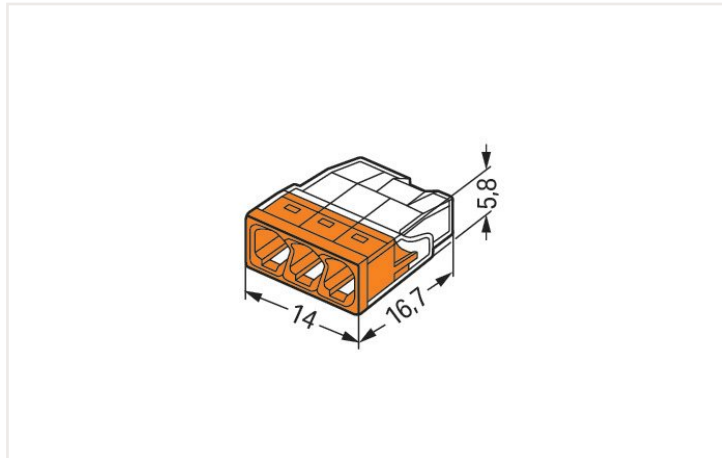


Adatlap | Cikkszám: 2273-203

KOMPAKT vezetékösszekötő; tömör vezetékeknek; max. 2,5 mm²; 3 vezeték; áttetsző készülékház; narancssárga fedél; Környezeti hőmérséklet: max 60 °C (T60); 2,50 mm²



Dimensions in mm

Előnyök:

- Praktikus huzalozás a kompakt kivitelzésnek köszönhetően
- Akár nyolc tömör vezeték push-in csatlakoztatása
- Keresztmetszet tartomány: 0,5 ... 2,5 mm²
- Eltérő méretű vezetékek kombinációja is lehetséges
- PUSH WIRE® csatlakozás köti össze a tömör rézvezetéseket

Notes

1. biztonsági utasítás

földelt tápvezetékben

Elektromos adatok

Minősítés az IEC/EN 60664-1 szerint

Értékelés a(z) szerint	IEC/EN 60998
Névleges feszültség (II / 2)	450 V
Névleges feszültségimpulzus (II / 2)	4 kV
Névleges áram	24 A
Jelmagyarázat (néveleges)	(III / 2) ≙ Túlvezültség kategória: II / szenyveződési fok 2

Minősítés az UL 1059 szerint

Tanúsított a következők szerint	UL 486C
Rated voltage (UL)	600 V
Rated current UL	20 A

Csatlakozástechnikai adatok

Csatlakozóhelyek száma	3
Potenciálok összes száma	1

Connection 1

Csatlakozás-technológia	PUSH WIRE®
Beavatkozás típusa	Benyomható
Csatlakoztatható vezetékanyagok	Réz Alumínium

Connection 1

Connectable conductor materials (note)

Terminating Aluminum Conductors

WAGO spring clamp terminal blocks are suitable for solid aluminum conductors up to 4 mm²/12 AWG if WAGO "Alu-Plus" Contact Paste [249-130](#) is used for termination.

"Alu-Plus" Contact Paste Advantages:

- Automatically destroys the oxide film during clamping.
- Prevents fresh oxidation at the clamping point.
- Prevents electrolytic corrosion between aluminum and copper conductors (in the same terminal block).
- Provides long-term protection against corrosion.

For spring clamp connections with PUSH WIRE® connection technology, **WAGO recommends that the aluminum conductor first be cleaned** and then immediately inserted into the clamping unit filled with "Alu-Plus" contact paste.

It is also possible to apply WAGO "Alu-Plus" **additionally** on the whole surface of the aluminum conductor before termination.

Please note that the nominal currents must be adapted to the reduced conductivity of the aluminum conductors::

2.5 mm² = 16 A

4 mm² = 22 A

Tömör vezeték 0,5 ... 2,5 mm² / 20 ... 16 AWG

Csupaszolási hossz 11 mm / 0.43 inch

Vezetékezési mód Oldalsó bekötés

Fizikai adatok

Szélesség	14 mm / 0.551 inch
Magasság	5,8 mm / 0.228 inch
Mélység	16,7 mm / 0.657 inch

Anyag információk

Note (material data)	Information on material data can be found here
Szín	átlátszó
Cover color	orange
UL 94 szerinti gyúlékonysági osztály	V2
Tűzterhelés	0.019 MJ
Tömeg	1 g

Környezeti feltételek

Környezeti hőmérséklet (működési)	+60 °C
Continuous operating temperature	105 °C
T-Marking per EN 60998	T60

Kereskedelmi adatok

Product Group	7 (Push Wire Conn.)
eCl@ss 10.0	27-14-11-04
eCl@ss 9.0	27-14-11-04
ETIM 8.0	EC000446
ETIM 7.0	EC000446
Csomagolási egység	1000 (100) Stück
Csomagolás típusa	Box
Származási ország	DE
EAN/VTSZ	4050821027850
Vámtartifaszám	85369010000

Tanúsítványok / Jóváhagyások

Országspecifikus tanúsítványok



Jóváhagyás	Szabvány	Tanúsítvány neve
VDE VDE Prüf- und Zertifizierungsinstitut	EN 60998	40029794

Hajózási tanúsítványok



Jóváhagyás	Szabvány	Tanúsítvány neve
ABS American Bureau of Shipping	-	15-HG1419918-PDA
DNV GL Det Norske Veritas, Germanischer Lloyd	EN 60998	TAE000015T
LR Lloyds Register	EN 60998	04/20013 (E8)

UL-tanúsítványok



Jóváhagyás	Szabvány	Tanúsítvány neve
cULus_Listed_667F Underwriters Laboratories Inc.	UL 486C	E69654

Letöltések

Environmental Product Compliance

Compliance Search

Environmental Product
Compliance 2273-203



Documentation

Additional Information

Technical Section	pdf 2142.18 KB	↓
-------------------	-------------------	---

Bid Text

2273-203	19.02.2019	xml 3.17 KB	↓
2273-203	17.05.2017	doc 24.50 KB	↓
ausschreiben.de 2273-203			↓

CAD/CAE-Data

CAD data

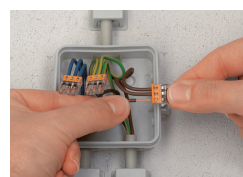
2D/3D Models 2273-203	↓
--------------------------	---

CAE data

EPLAN Data Portal 2273-203	↓
WSCAD Universe 2273-203	↓
ZUKEN Portal 2273-203	↓

Szerelési útmutató

Vezetékbekötés



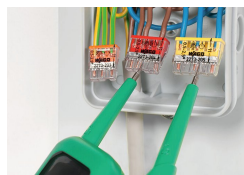
Strip solid conductor to 11 mm/0.43 inch (see marking).

The transparent housing shows if conductors are fully inserted; within the colored base, a clear port shows if the conductor's strip length is correct. Conductors are correctly stripped if the clear port shows no bare conductor on the unprinted connector side. Picture shows center conductor with exceeded strip length.

Termination: Insert the stripped solid conductor until it hits the backstop.

Removal: Hold conductor to be removed and twist alternately left and right while pulling the connector.

Ellenőrzés



Testing via test port opposite to conductor entry.