

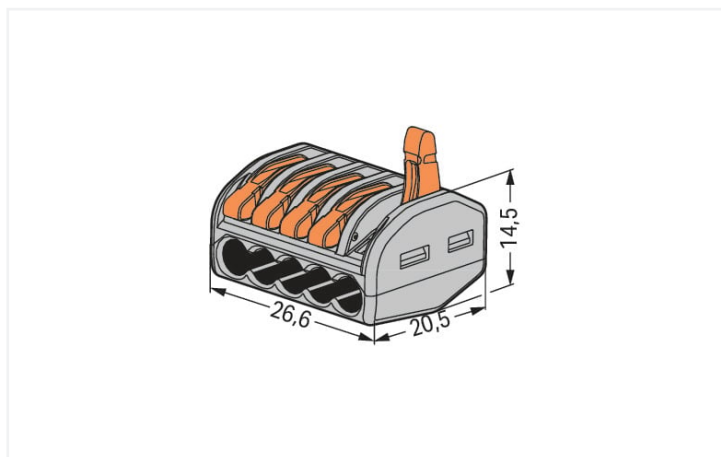
Adatlap | Cikkszám: 222-415

Vezeték összekötő rögzítő-leválasztókkal; minden vezetéktípushoz; max. 4 mm²; 5 vezeték; szürke készüléksház; Környezeti hőmérséklet: max 40 °C; 2,50 mm²; szürke

<https://www.wago.com/222-415>



Szín: ■ szürke



Méretetek mm-ben

Megjegyzések

Sicherheitshandhabungshinweis

Attention: Observe operating instructions, danger to life and limb!

- **Only to be used by electricians!**
- Do not work under voltage/load!
- Use only for proper use!
- Observe national regulations/standards/guidelines!
- Observe technical specifications for the products!
- Observe the number of permissible potentials!
- Do not use damaged/dirty components!
- Observe conductor types, cross-sections and strip lengths!
- Insert conductor until it hits the product's backstop!
- Use original accessories!

To be sold only with installation instructions!

Biztonsági információk

földelt tápvezetékben

Elektromos adatok

Értékelés a(z) szerint	EN 60664		
Overvoltage category	III	III	II
Pollution degree	3	2	2
Névleges feszültség	-	-	400 V
Névleges feszültségimpulzus	-	-	4 kV
Névleges áram	-	-	32 A

Csatlakozástechnikai adatok

Összes csatlakozási pont száma	5
Összes potenciál száma	1

Csatlakozás 1

Csatlakozástechnika	CAGE CLAMP®
Beavatkozó típusa	Működtető kar
Csatlakoztatható vezetékek anyagai	Réz Alumínium
Tömör vezeték	0,08 ... 2,5 mm ² / 28 ... 12 AWG
Többeres vezeték	0,08 ... 2,5 mm ² / 28 ... 12 AWG
Finom elemi szálas vezeték	0,08 ... 4 mm ² / 28 ... 12 AWG
Csupaszolási hossz	9 ... 10 mm / 0.35 ... 0.39 inch
Huzalozási irány	Oldalsó bekötés

Geometriai adatok

Szélesség	26,6 mm / 1.047 inch
Magasság	14,5 mm / 0.571 inch
Mélység	20,5 mm / 0.807 inch

Anyag információk

Megjegyzés az anyag információkhoz

[Information on material specifications can be found here](#)

Szín	szürke
UL94 szerinti gyúlékonysági osztály	V0
Tűz terhelés	0.129 MJ
Aktor színe	narancssárga
Súly:	6.6 g

Környezeti feltételek

Környezeti hőmérséklet (működés közben)	+40 °C
Folyamatos működési hőmérséklet	85 °C

Kereskedelmi adatok

Product Group	7 (Push Wire Conn.)
eCl@ss 10.0	27-14-11-04
eCl@ss 9.0	27-14-11-04
ETIM 8.0	EC000446
ETIM 7.0	EC000446
Nagy ECS (kis ECS)	400 (40) db
Csomagolás típusa	Doboz
Származási ország	DE
GTIN (globális kereskedelmi áruazonosító szám)	4044918464956
Vámtarifaszám	85369010000

Environmental Product Compliance

RoHS Compliance Status	Compliant, No Exemption
------------------------	-------------------------

Tanúsítványok / Jóváhagyások**Általános tanúsítványok**

Jóváhagyás	Szabvány	Tanúsítvány neve
ENEC 15 UL International Demko A/ S	EN 60998	ENEC-01360
UL_Listed_64KA UL International Germany GmbH	UL 467	E201573
UL UL International Germany GmbH	UL 486C	E69654

Megfelelőségi nyilatkozatok és gyártói nyilatkozatok

Jóváhagyás	Szabvány	Tanúsítvány neve
EU-Declaration of Confor- mity WAGO GmbH & Co. KG	-	-
UK-Declaration of Confor- mity WAGO GmbH & Co. KG	-	-

Tanúsítványok hajózási alkalmazásokhoz

Jóváhagyás	Szabvány	Tanúsítvány neve
ABS American Bureau of Ship- ping	-	18-HG1755093-PDA
DNV GL Det Norske Veritas, Ger- manischer Lloyd	EN 60998	TAE000015T
LR Lloyds Register	EN 60998	LR22207029TA

Letöltések

Environmental Product Compliance

Compliance Search

Environmental Product
Compliance 222-415



Documentation

Bid Text

Bid Text	Date	File Type	Size	Download
222-415	19.02.2019	xml	3.38 KB	
222-415	23.01.2019	docx	15.39 KB	

CAD/CAE-Data

CAD data

2D/3D Models 222-415



CAE data

EPLAN Data Portal
222-415



WSCAD Universe
222-415



ZUKEN Portal 222-415



1 Kompatibilis termékek

1.1 Opcionális kiegészítők

1.1.1 Rögzítő adapter

1.1.1.1 Tartozékok rögzítéshez

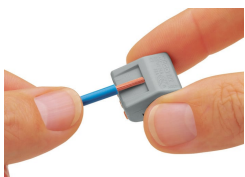


Cikkszám: 222-500

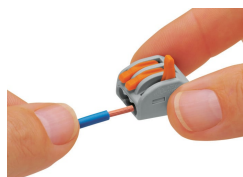
Rögzítő-távtartó; 222 sorozat; kalapsínre/
csavaros szereléshez; narancssárga

Szerelési útmutató

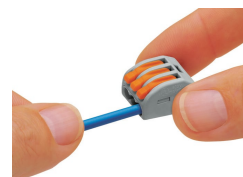
Vezeték csatlakoztatása



Csupaszolja a vezeték 9 ... 10 mm (0,35 ... 0,39 inch) hosszban.



Bekötés: kapocsponyt nyitásához emelje fel a kart és nyomjon be egy csupaszolt vezeték.



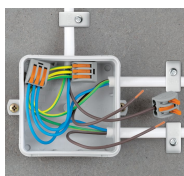
Ezt követően engedje le a működtető kart, így zárja a szorító kapcsot.

Ellenőrzés



Ellenőrzés Profi-LED+ feszültségmérővel (206-806).

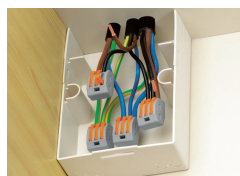
Alkalmazás



Finom elemiszálas vezetékek bekötése kötődobozokba.



Egyedi kisfeszültségű világítási rendszer



Előhuzalozott és előre gyártott alkotóelemek csatlakoztatása (pl. mobil házakban).



Világítótestek csatlakoztatása finom elemi szálas vezetékekkel és tápellátással



Kompakt, működtető karral működtethető vezeték összekötők:

Akár öt darab csupaszolt 0,08-4 mm² (28 ... 12 AWG) keresztmetszetű finom elemi szálas, illetve 2,5 mm² (12 AWG) keresztmetszetű tömör és többeres vezetéket lehet szerszám nélkül csatlakoztatni!

Működés:

A kapcsolpont kinyitásához húzza fel az egyik narancssárga működtető kart úgy, hogy a kar beakadjon és a kapcsolpontot nyitott helyzetben tartsa. Ezután helyezze be a vezetéket, és nyomja vissza a működtető kart a csatlakozó készülékhez egy szintbe.

Biztonság:

A működtető kar speciálisan kialakított nyugalmi pozíciója megbízhatóan megakadályozza a csatlakoztatott vezeték véletlen kioldását. Az alkalmazás biztonságát bármely vezetéktípus (tömör, többeres, finom elemi szálas) esetében az ENEC vagy az UL jóváhagyásai igazolják.

Az ENEC az elektromos termékek európai védjegye, ami igazolja, hogy a termék megfelel az európai biztonsági szabványoknak. Az ENEC jelölésre ugyanazok az EN szabványok vonatkoznak, mint a VDE jelölésre.

Míg a VDE jelölés csak Németországban engedélyezett, az ENEC jelölést több mint 20 európai országban elfogadják.