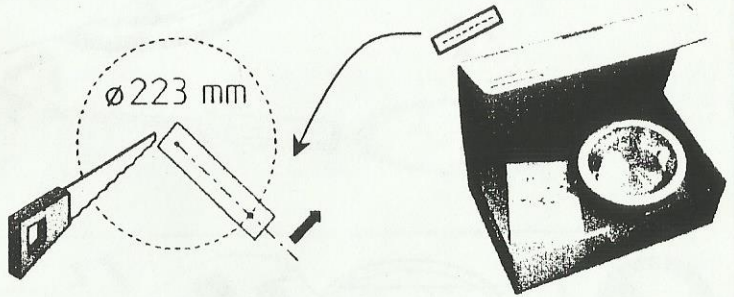


**FBH 100**

**ENC 105**

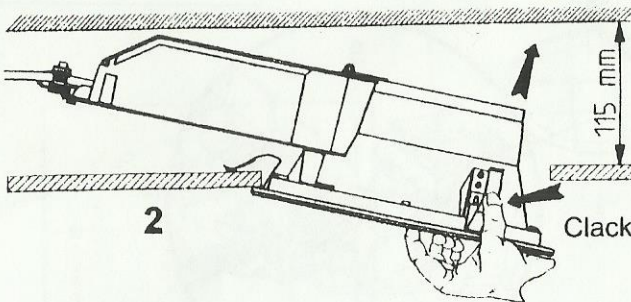
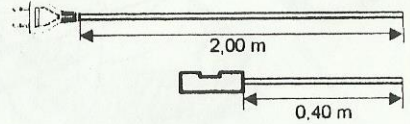
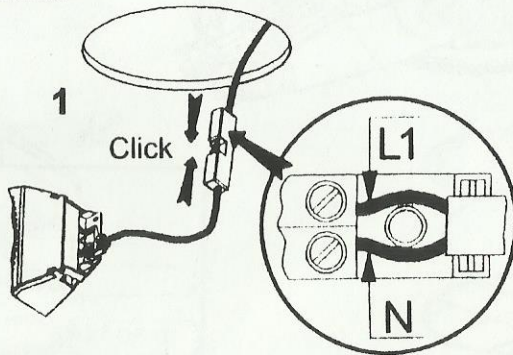
- Instructions de montage
- Installation instructions
- Montageanweisung
- Montagevoorschrift
- Istruzioni di montaggio
- Instrucciones de montaje
- Monteringsanvisning
- Asennusohje
- Instrukcja montażu
- Instruções de Montagem

**CE**



**A**

**KOMBI - KIT**

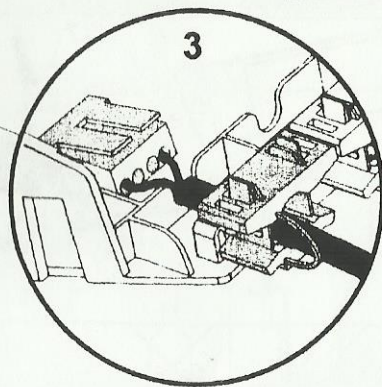
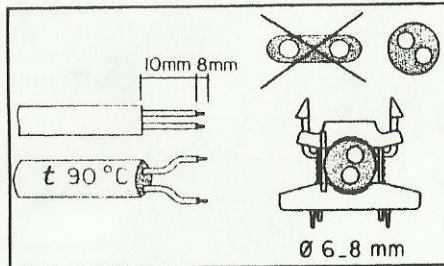
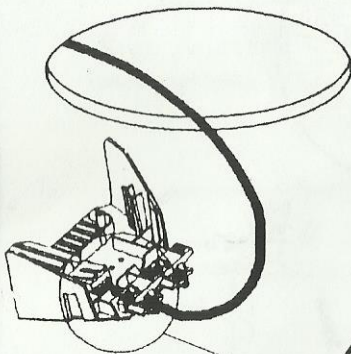
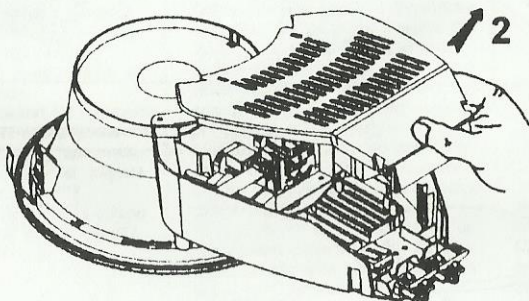
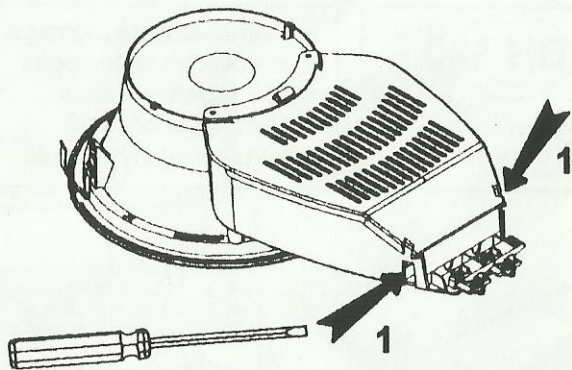


4411 340 62673

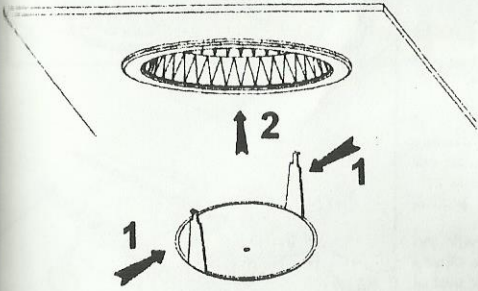
RN20-VIVIER  
41600 LAMOTTE-BEUVRON  
FRANCE

B

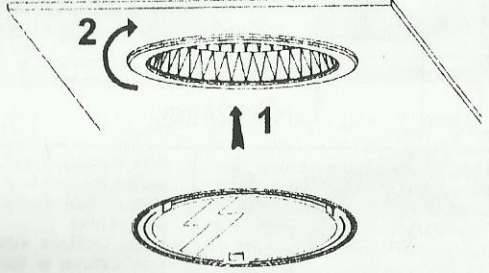
~~KOMBI-KIT~~



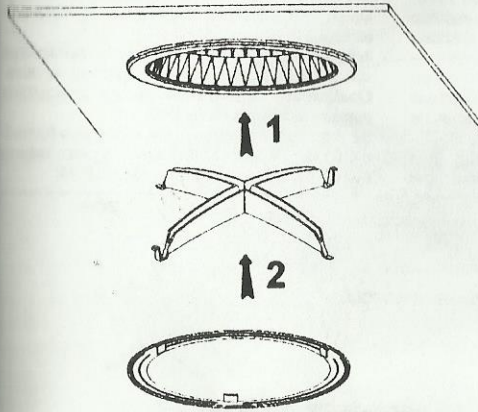
PRISMATIC



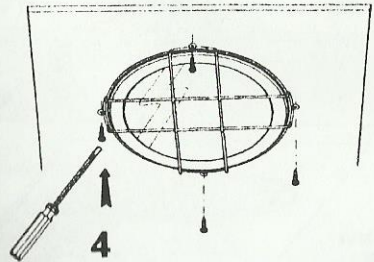
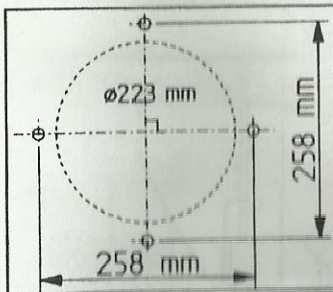
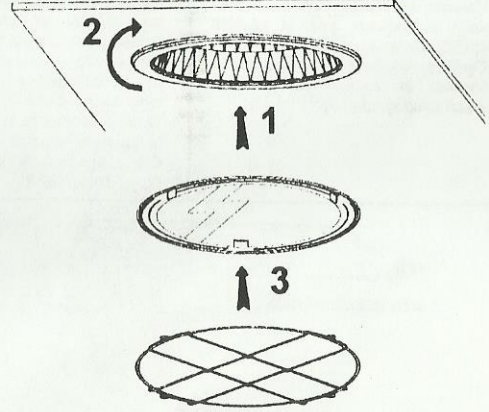
OPAL

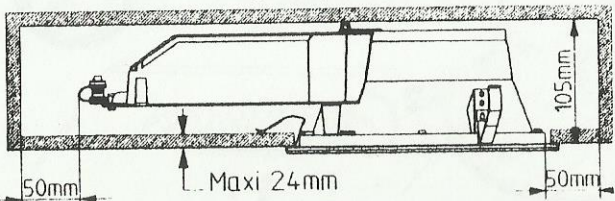
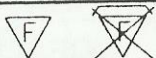


LOUVRE



ZZH 100





- L'appareil est approuvé pour une utilisation dans un plafond non ventilé.

- The luminaire has been approved for use in a non-ventilated ceiling.

- Die Leuchten sind für die Verwendung in nicht belüfteten Decken zugelassen.

- Armatuur is geschikt voor inbouw in een plafond zonder lucht circulatie.

- L'apparecchio può essere installato in un soffitto non ventilato.

- Esta luminaria se puede utilizar en techo sin ventilacion.

- Armaturen är godkänd för montering i oventilerade undertakstrymmen.

- Valaisin on hyväksytty asennettavaksi alakattoon, jota ei käytetä ilmastointitilana.

- Oprawy mogą być instalowane również w zamkniętych przestrzeniach międzysufitowych.

- Si l'appareil avec *Diffuseur opale* est installé dans un faux plafond fermé, alors la face extérieure du produit devient IP44.

- If the luminaire equipped with an *Opal Diffuser* is fitted in a closed false ceiling, then the exterior part of the product satisfies IP44.

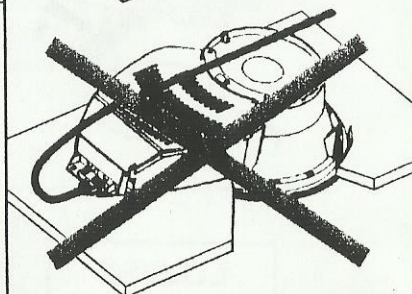
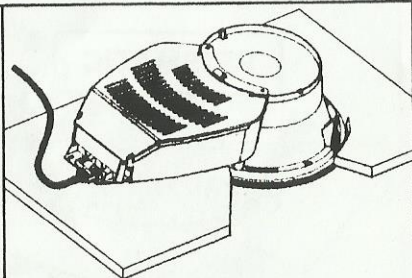
- Wenn das Produkt mit dem *Opal Diffusor* in eine geschlossene Decke eingebaut ist, erfüllt die Leuchte die Anforderungen der Schutzart IP44.

- Indien het armatuur met *Opaal afscherming* ingebouwd wordt in een gesloten vals plafond verkrijgt men een IP44 oplossing.

- Installando l'apparecchio con *Diffusore Opale* in un controsoffitto chiuso si ha un grado di protezione di IP44 valido per il lato esterno.

- Si el producto esta instalado en un falso techo cerrado y con *Diffusor Opal*, entonces la parte exterior de la luminaria alcanza un IP44.

- Om armaturen är installerad med *Opal Bländskydd* i undertak, det

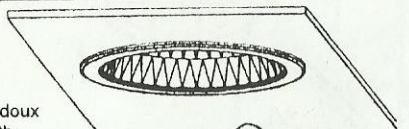
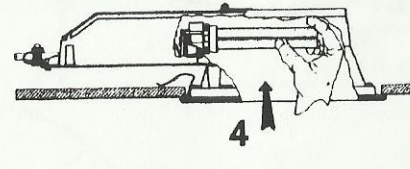
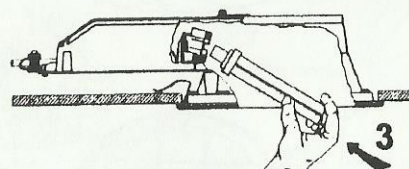
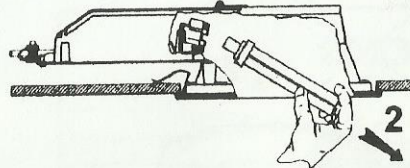
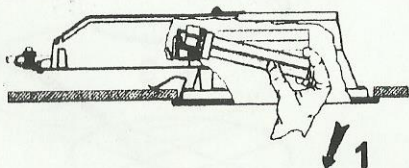


ytte av armaturen skyddsklass IP44.

- Jos tuote on asennettu alakattoon ja siinä on *Opali Häikäisy suoja*, täyttää valaisimen ulkopuoli IP44 – luokituksen.

- Jeżeli produkt jest zamontowany w zamkniętym suficie podmieszanym i wyposażony w klosz *Opalizowany Oprawa* od strony zewnętrznej posiada stopień ochrony IP44.

- Se o produto é montado num tecto falso fechado e com um *Difusor Opalino* então a parte exterior fica com um índice de protecção de IP44.



Chiffon doux  
Soft cloth  
Weiches Tuch  
Zacht doekje  
Panno morbido  
Tejido Suave  
Blødt stykke stof  
Pehmeä kangas  
Mięka ściereczka  
Pano macio

